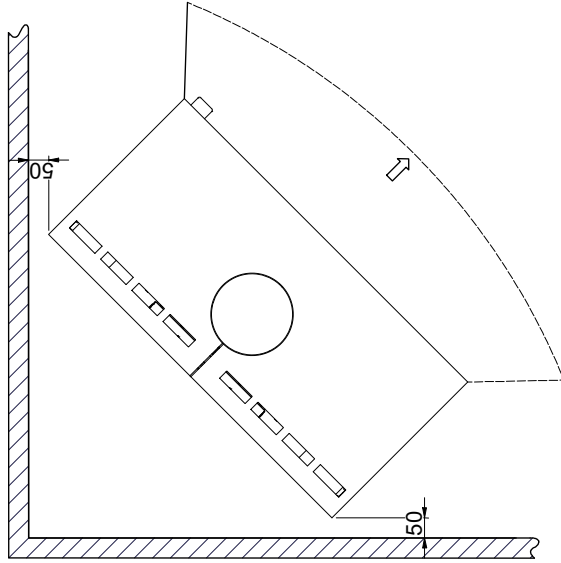
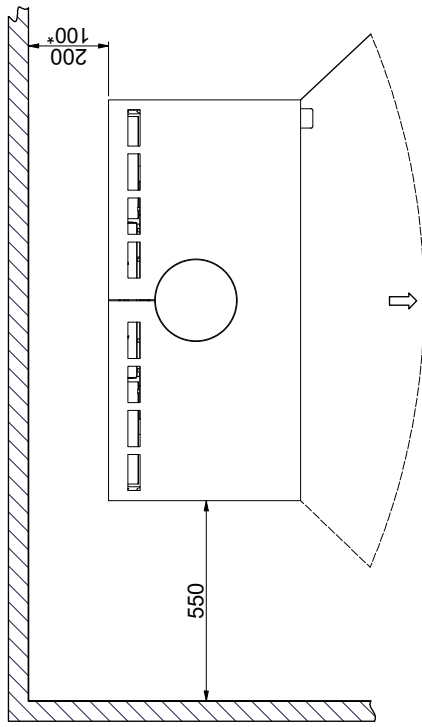
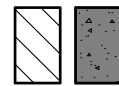
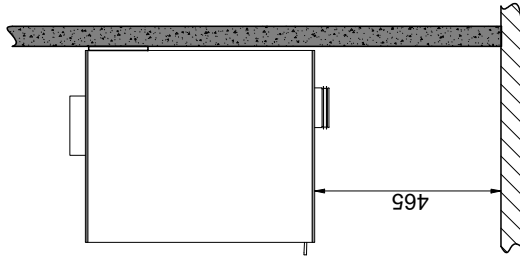


Distance minimale par rapport aux matériaux inflammables



Sol en matériau combustible



Matériau inflammable

Cloison pare-feu, par ex. pare-feu Jøtul de 50 mm, briques réfractaires de 110 mm ou autre matériau avec des capacités ignifuges et isolantes similaires

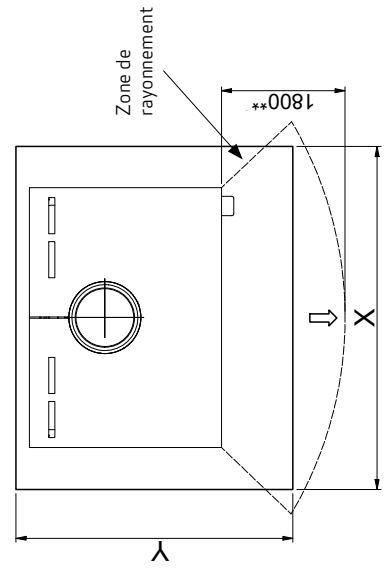
Toutes les distances sont en mm

Toutes les distances sont des distances minimales

* Cheminée semi-isolée jusque contre le produit (Il convient de respecter les exigences concernant les distances de sécurité de la cheminée et du conduit de fumée)

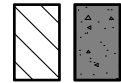
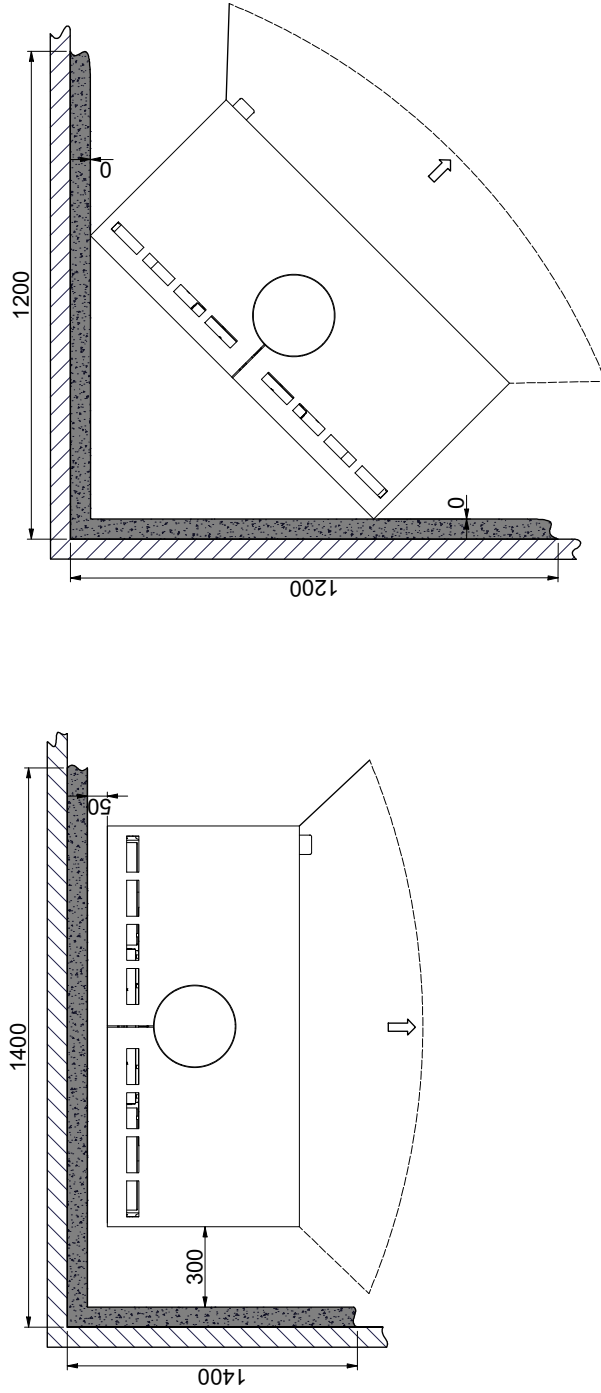
** Distance minimale par rapport aux meubles/ matériaux combustibles

Plaque de sol



X/Y = Conformes aux lois et règlements en vigueur

Distance minimale à un mur inflammable avec une protection thermique



Matériau inflammable

Cloison pare-feu, par ex. pare-feu Jøtul de 50 mm, briques réfractaires de 110 mm ou autre matériau avec des capacités ignifuges et isolantes similaires

Toutes les distances sont en mm

Toutes les distances sont des distances minimales

* Cheminée semi-isolée jusqu'à respecter les exigences concernant les distances de sécurité de la cheminée et du conduit de fumée)